

# DS-PD2-D15AME/D15AME1 15m Dual Technology Anti-Mask Detector



EN50131-2-4:2008  
EN50131-1:2006+A1:2009  
Security Grade (SG) 3  
Environmental Class (EC) II

## Diagram references

**A** Anti-Masking: DS-PD2-D15AME uses the patented Anti-Masking technology to detect when both PIR and Microwave technologies are Masked. The detector is able to detect aluminium foil, spray and any object position on or in front of the detector with the purpose of obstructing the field of view of the PIR or MW sensors.

**A1** The Mask is adjustable between 0 to 1M.

**A2** If the Masking area is entered the Blue LED starts flashing to show that the area has been compromised. If the obstacle is removed after 30 seconds the detector will reset to normal. If the obstacle still remains after 1 minute, the MASK and ALARM relay will open and the Green and Orange LEDs will be permanently activated. To reset the detector, the obstacle must be removed and a walk test must be done.

**B** Blocking: This feature is to detect a partial obstruction of the PIR up to 15m when the panel is disarmed. When blocking is detected the alarm relay will open and the GREEN and ORANGE LEDs will be activated. To reset the blocking, the DS-PD2-D15AME must be walk tested so that the PIR and MW sensors are activated.

**B1** Blocking Enabled/Disabled: To enable the feature, switch 6 must be OFF and the RI input should be connected to an output on the control panel which gives 0V when DISARMED and removes 0V when ARMED.

**C** DS-PD2-D15AME is supplied with the following:

BRACKETW (Wall Bracket), BRACKETC (Ceiling Bracket) and TAMPER (Rear tamper)

**D** NOTE: When the 2 optional lenses are used the Microwave range remains at 15m.

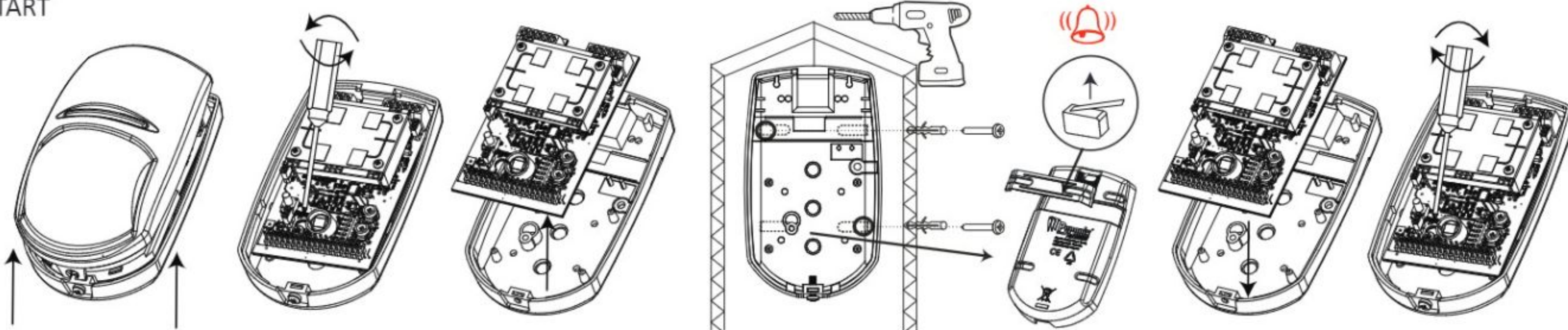
## Technical Specification

Coverage	85° 60 zones and 7planes, default
Maximum Range	15m/18m/30m(included)
Optimal Installation Height	1.8-2.4m
Creep-Zone Protection	Yes
<b>Key Features</b>	
Adjustable Anti-Masking (Anti-Spray)	Yes
Anti Blocking Technology	Yes
Blue Wave Technology	Yes
Automatic Sensitivity	Yes
Digital Temperature Compensation	Yes
Separate Indication: Microwave, PIR and Alarm	LED Colors: Orange (Microwave), Blue (Alarm), Green (PIR)
3 Microwave Frequencies to Avoid Interference	Yes
DEOL Resistors on Board	Yes
Tamper Protection Included	Front, rear, and bracket tamper signal input
<b>Wired</b>	
Power Supply	9-16VDC (12VDC nominal)
Current Consumption at Rest	23mA
Current Consumption in Alarm	30mA
Relay Type	Solid state
Output Relay	80 VDC, 30mA protection
Tamper Terminal	12 VDC max, 50mA max
<b>Electrical Specifications</b>	
Microwave Frequency	10.515, 10.525, 10.535 GHz 9.89, 9.90, 9.91 GHz
Alarm Response	2.5 seconds
Detection Speed	0.3-3m/s
Optics	Sealed
Geometric Lens Configuration	3D
<b>Other Details</b>	
Operating Temperature	-10°C to +40°C (certified)
Weight	125g
Dimensions(H x W x D)	117 x 69 x 50mm
<b>Accessories</b>	
Wall/Ceiling Brackets Included	Yes
Long Range and Curtain Lenses Included	Yes
Bracket Back Tamper Kit Included	Yes

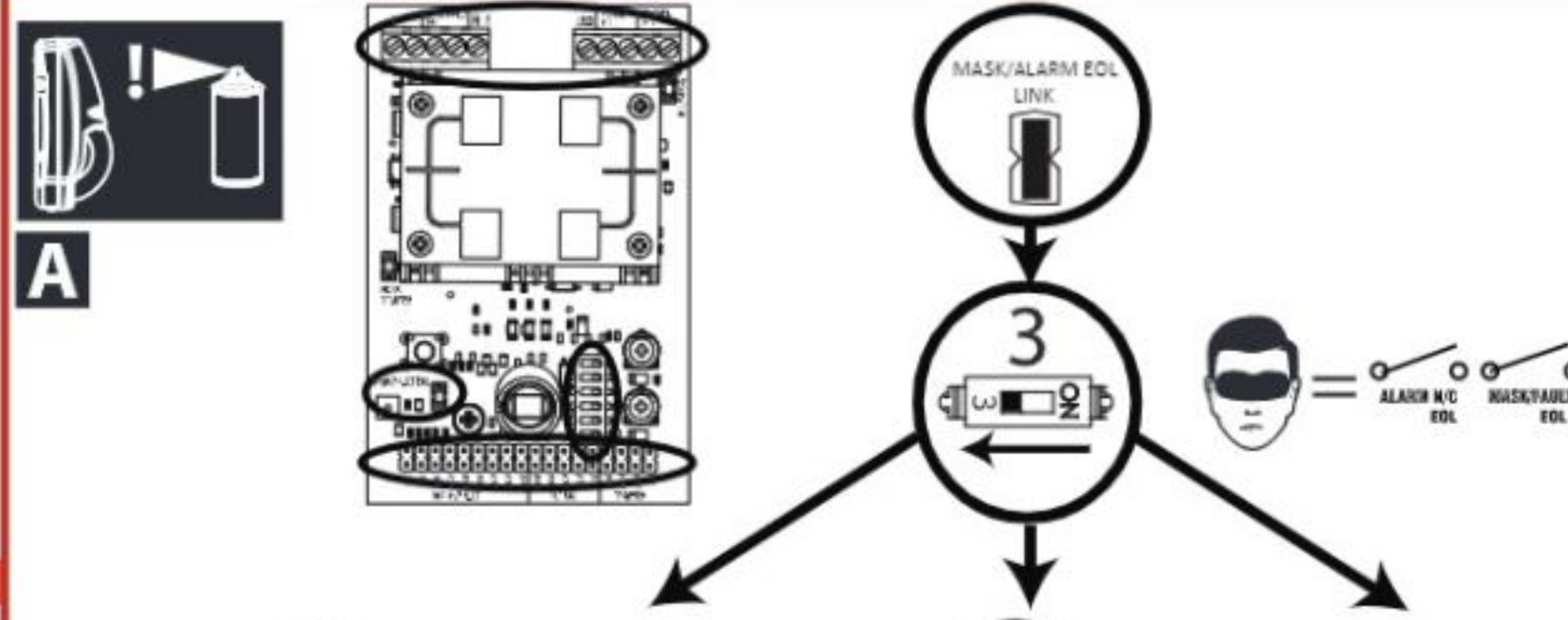
## Product Warning Information

COPYRIGHT © 2018 Hangzhou Hikvision Digital Technology Co., Ltd.  
ALL RIGHTS RESERVED.  
Any and all information, including, among others, wordings, pictures, graphs are the properties of Hangzhou Hikvision Digital Technology Co., Ltd. or its subsidiaries (hereinafter referred to be "Hikvision"). This user manual (hereinafter referred to be "the Manual") cannot be reproduced, changed, translated, or distributed, partially or wholly, by any means, without the prior written permission of Hikvision. Unless otherwise stipulated, Hikvision does not make any warranties, guarantees or representations, express or implied, regarding to the Manual.  
About this Manual  
This manual is applicable to detector.  
The Manual includes instructions for using and managing the product. Pictures, charts, images and all other information hereinafter are for description and explanation only. The information contained in the Manual is subject to change, without notice, due to firmware updates or other reasons. Please find the latest version in the company website (<http://overseas.hikvision.com/en/>).  
Please use this user manual under the guidance of professionals.  
Trademarks Acknowledgement  
HIKVISION and other Hikvision's trademarks and logos are the properties of Hikvision in various jurisdictions. Other trademarks and logos mentioned below are the properties of their respective owners.  
CE This product and - if applicable - the supplied accessories too are marked with "CE" and comply therefore with the applicable harmonized European standards listed under the RE Directive 2014/53/EU, the RoHS Directive 2011/65/EU.

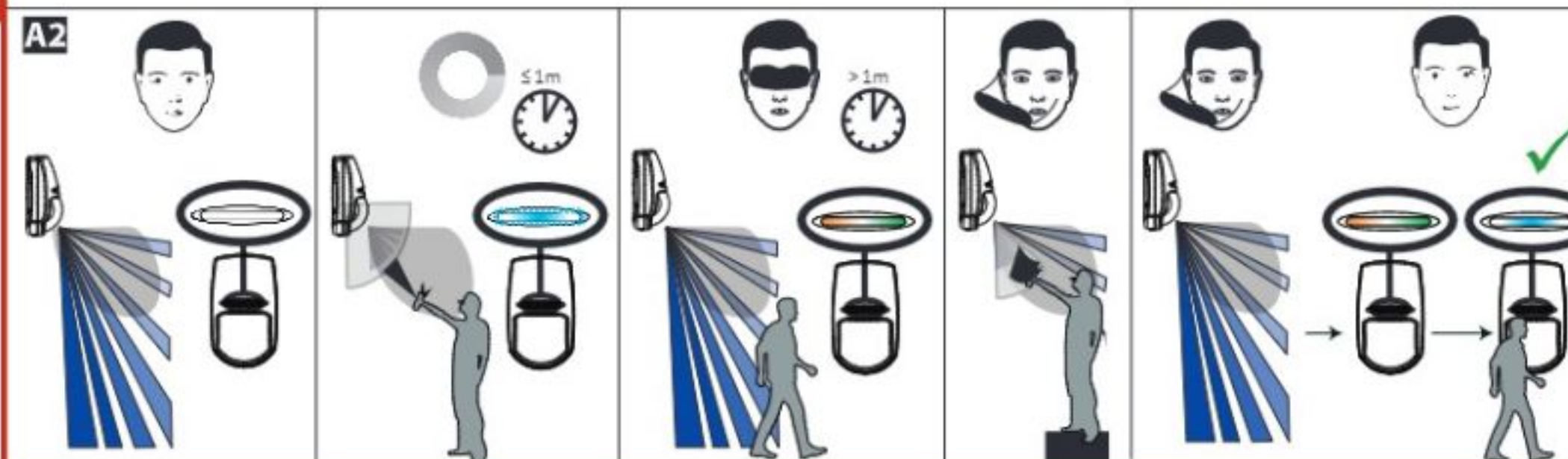
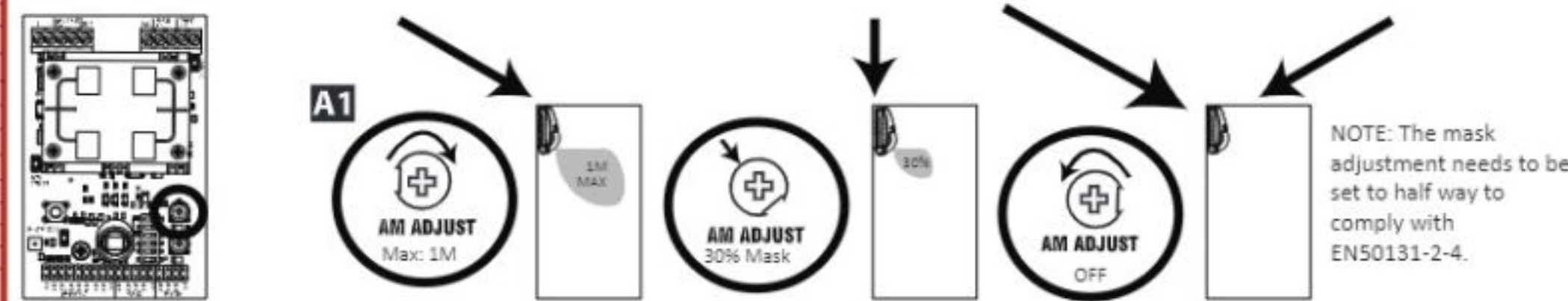
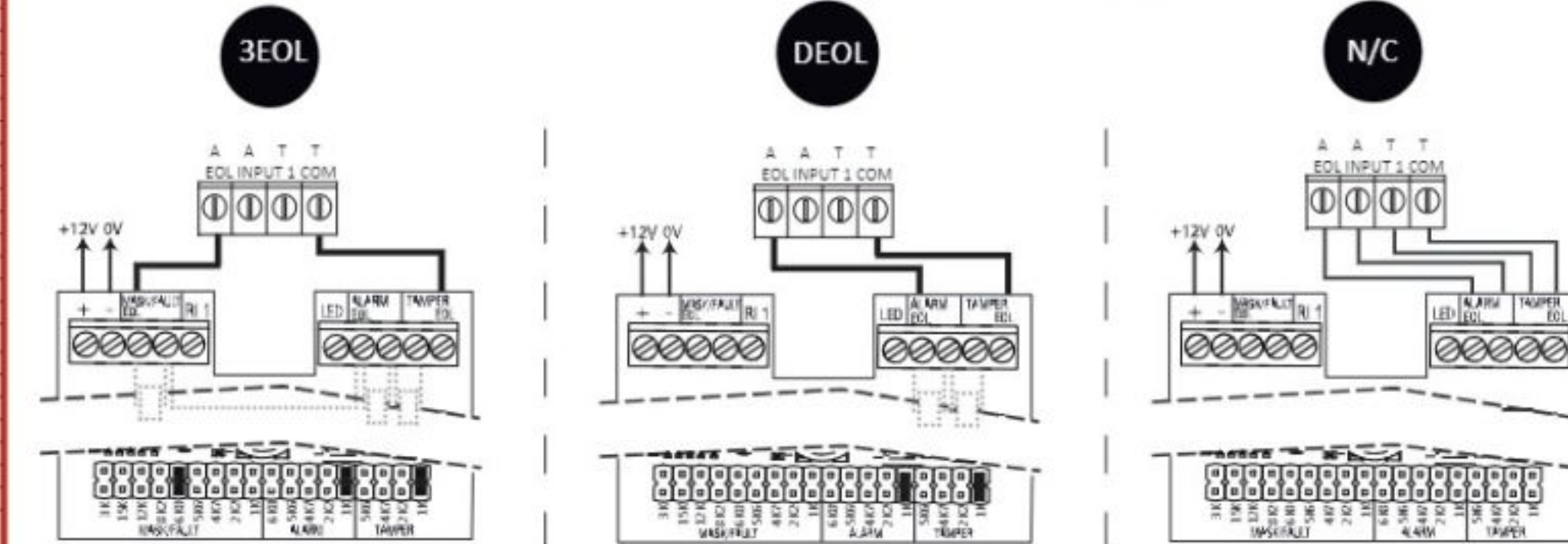
## START



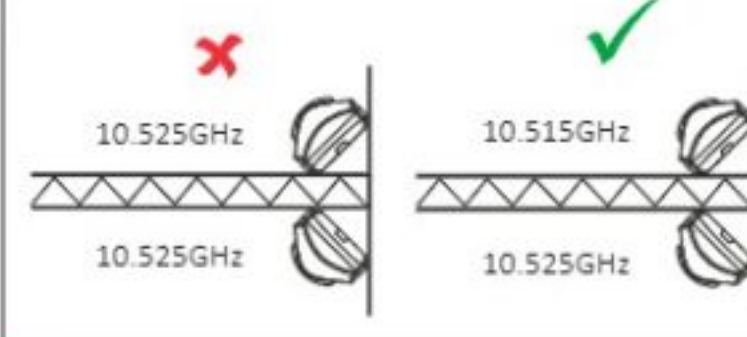
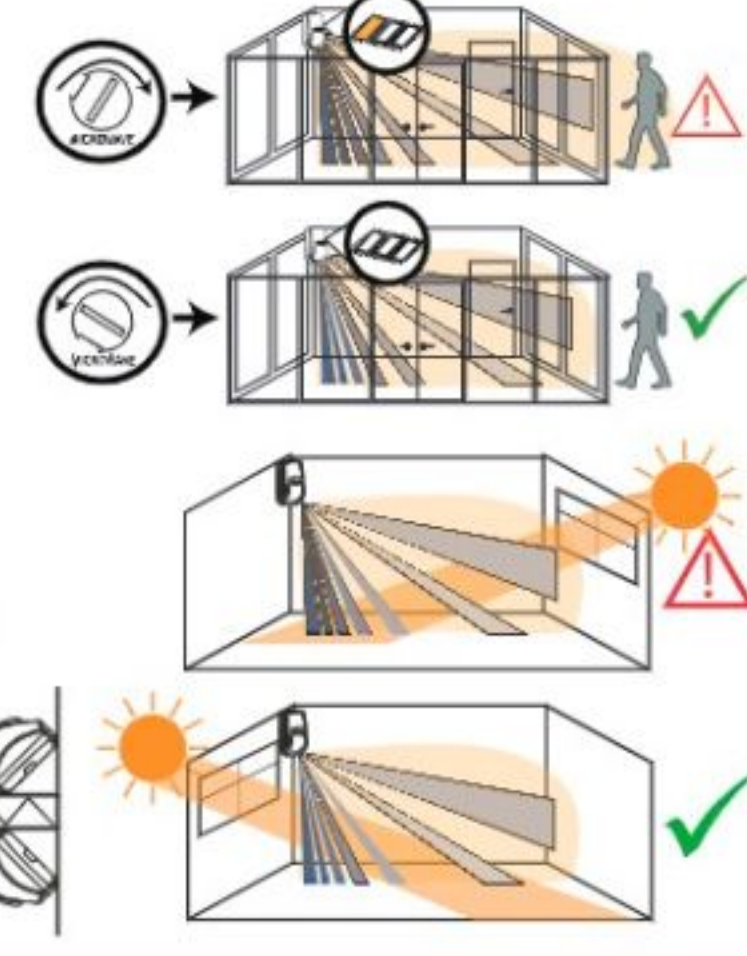
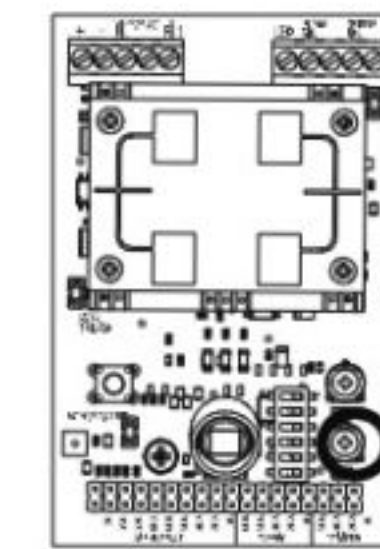
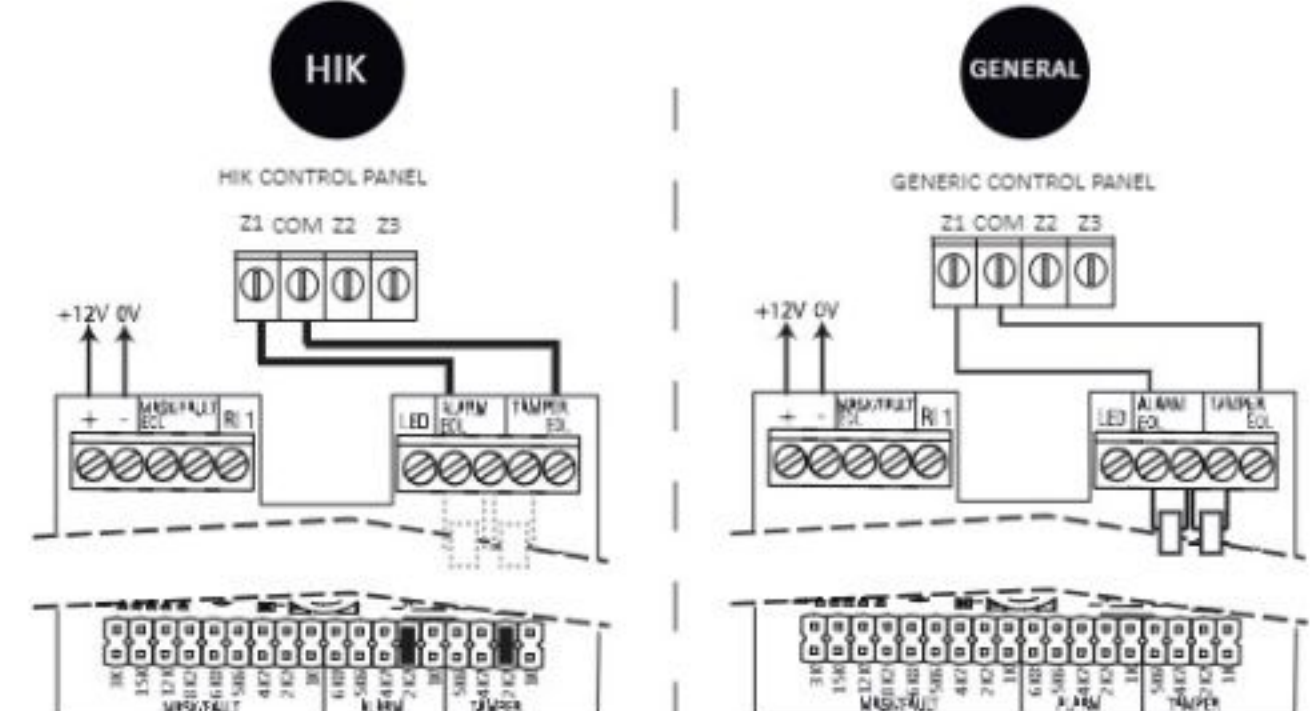
NOTE: Do not partially or completely obscure the detector's field of view with large objects such as furniture.

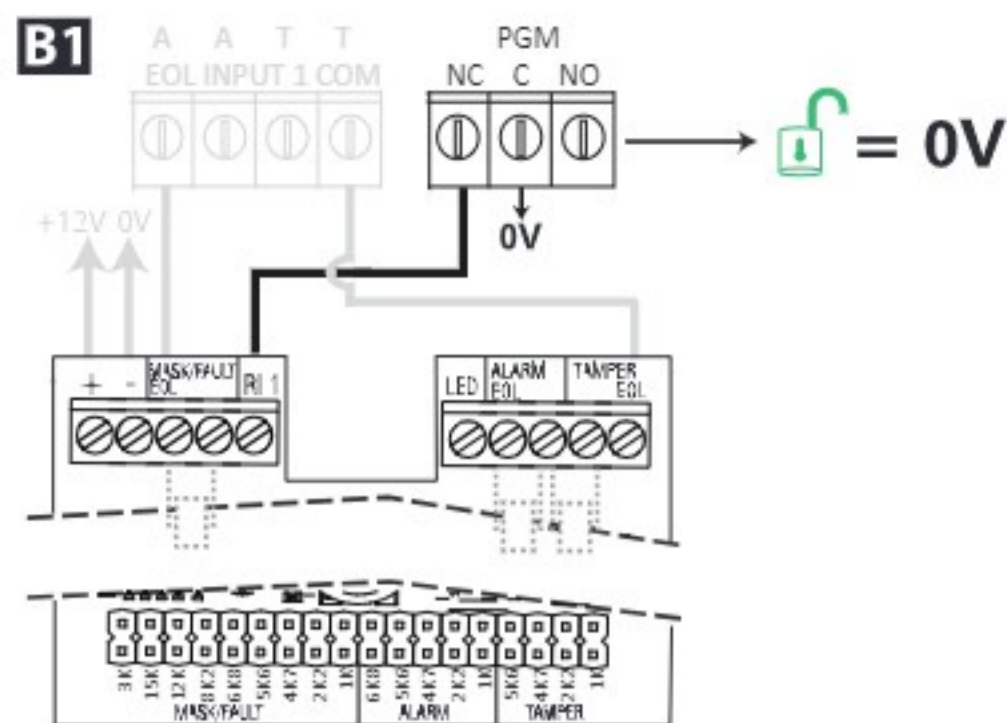
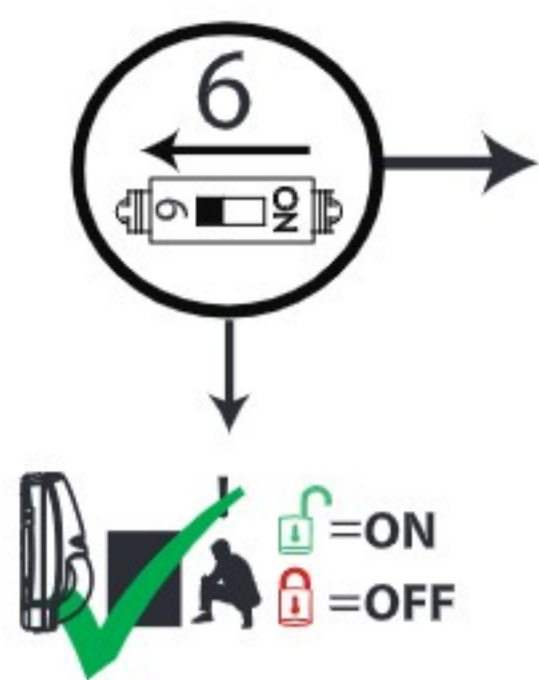
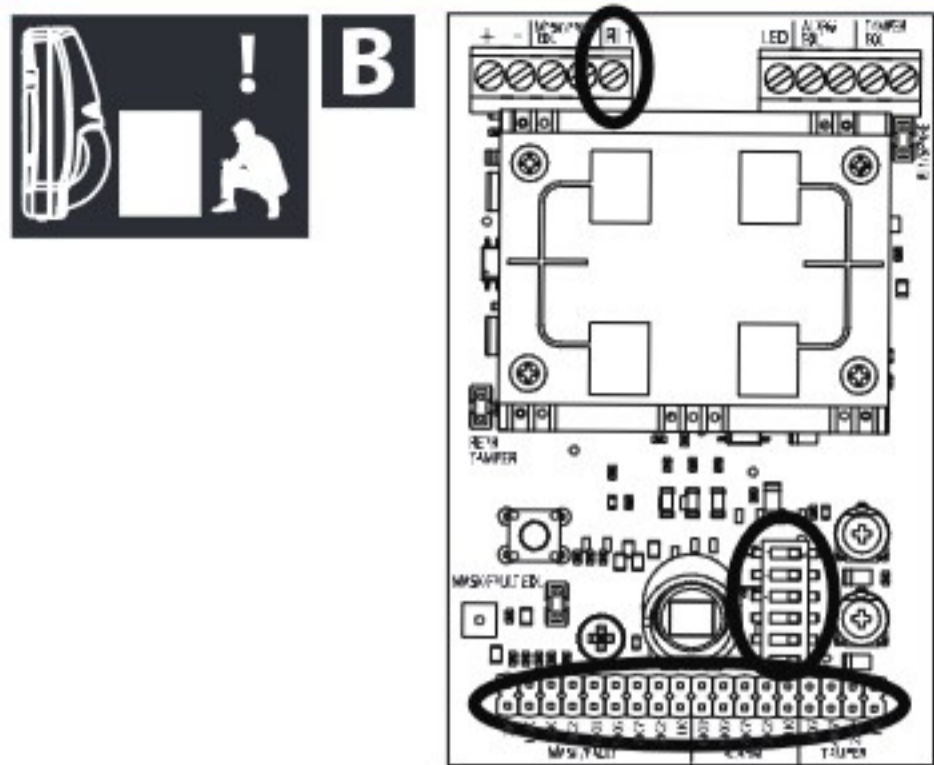


The input voltage should meet both the SELV (Safety Extra Low Voltage) and the Limited Power Source according to the IEC60950-1 standard. Please refer to technical specifications for detailed information.



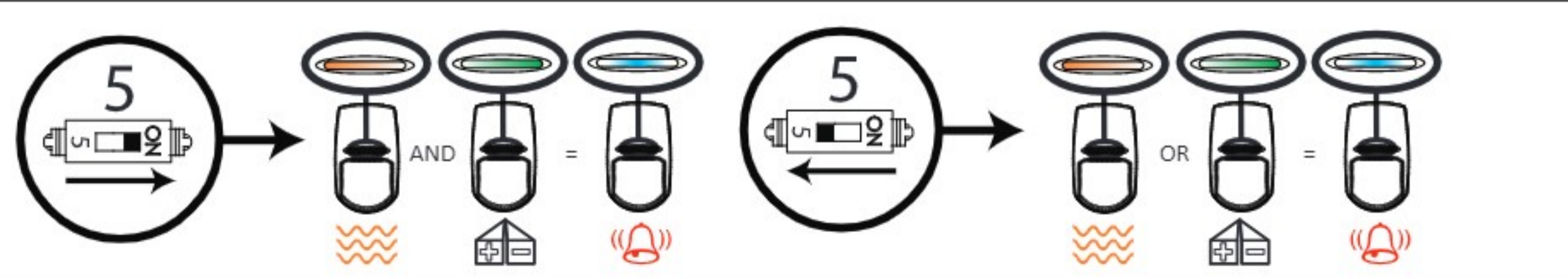
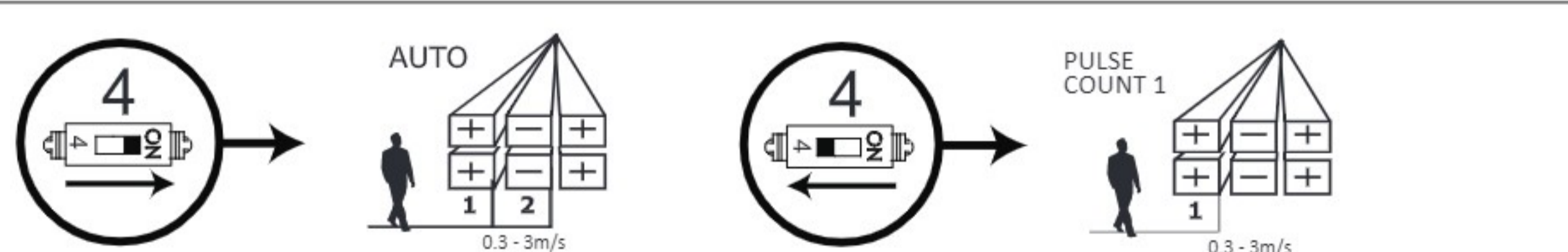
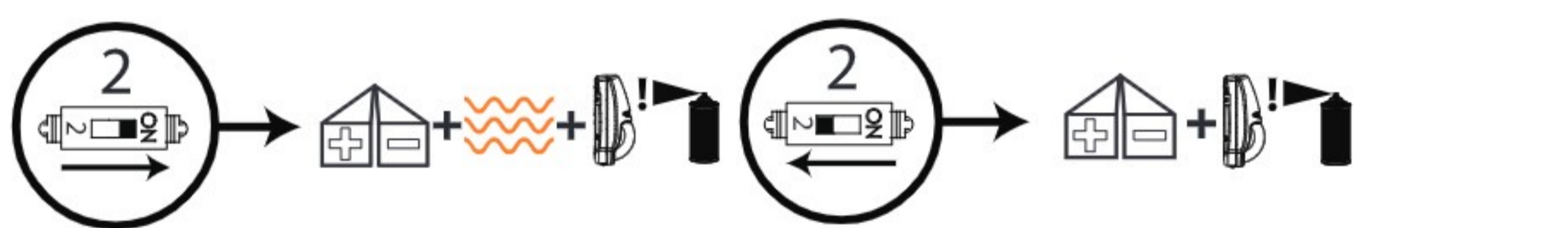
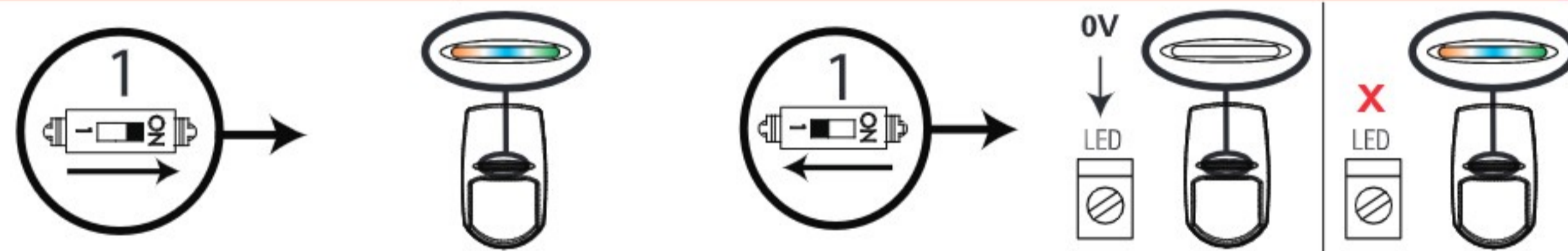
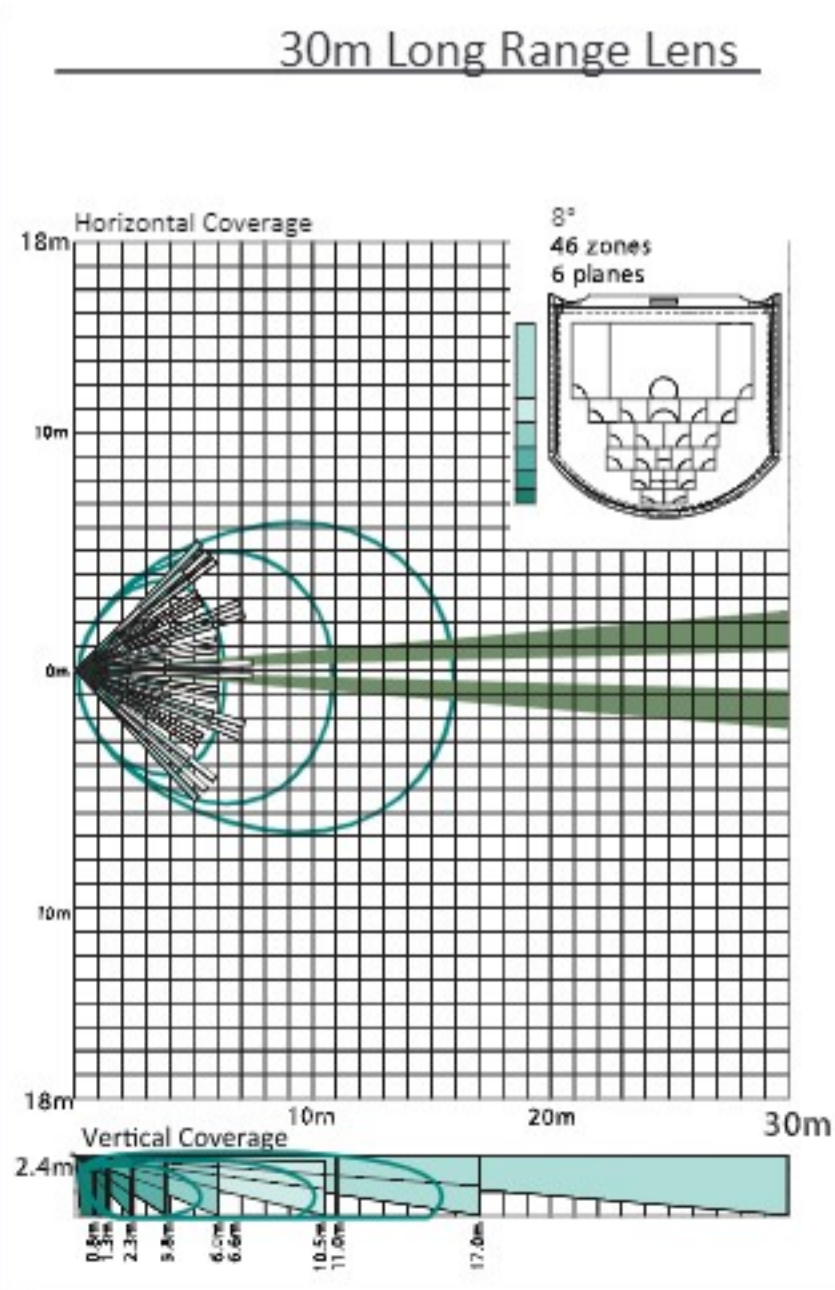
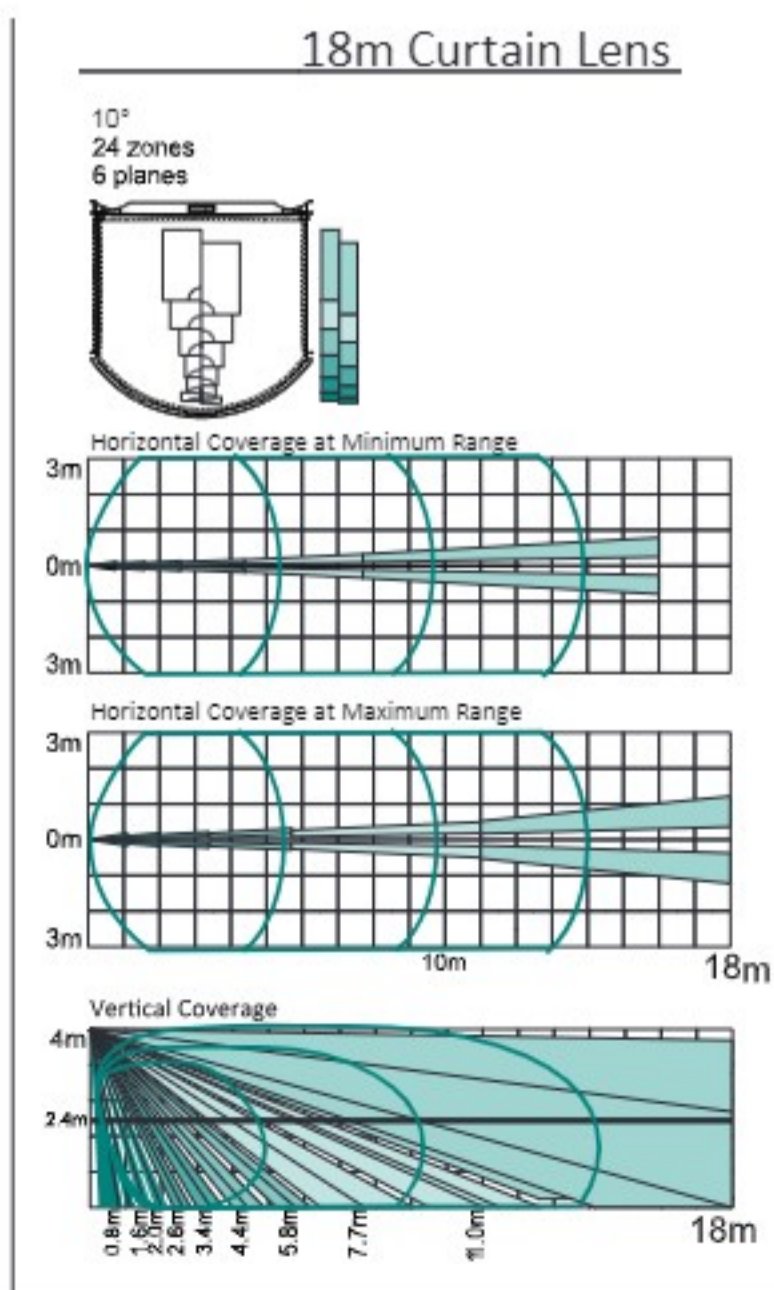
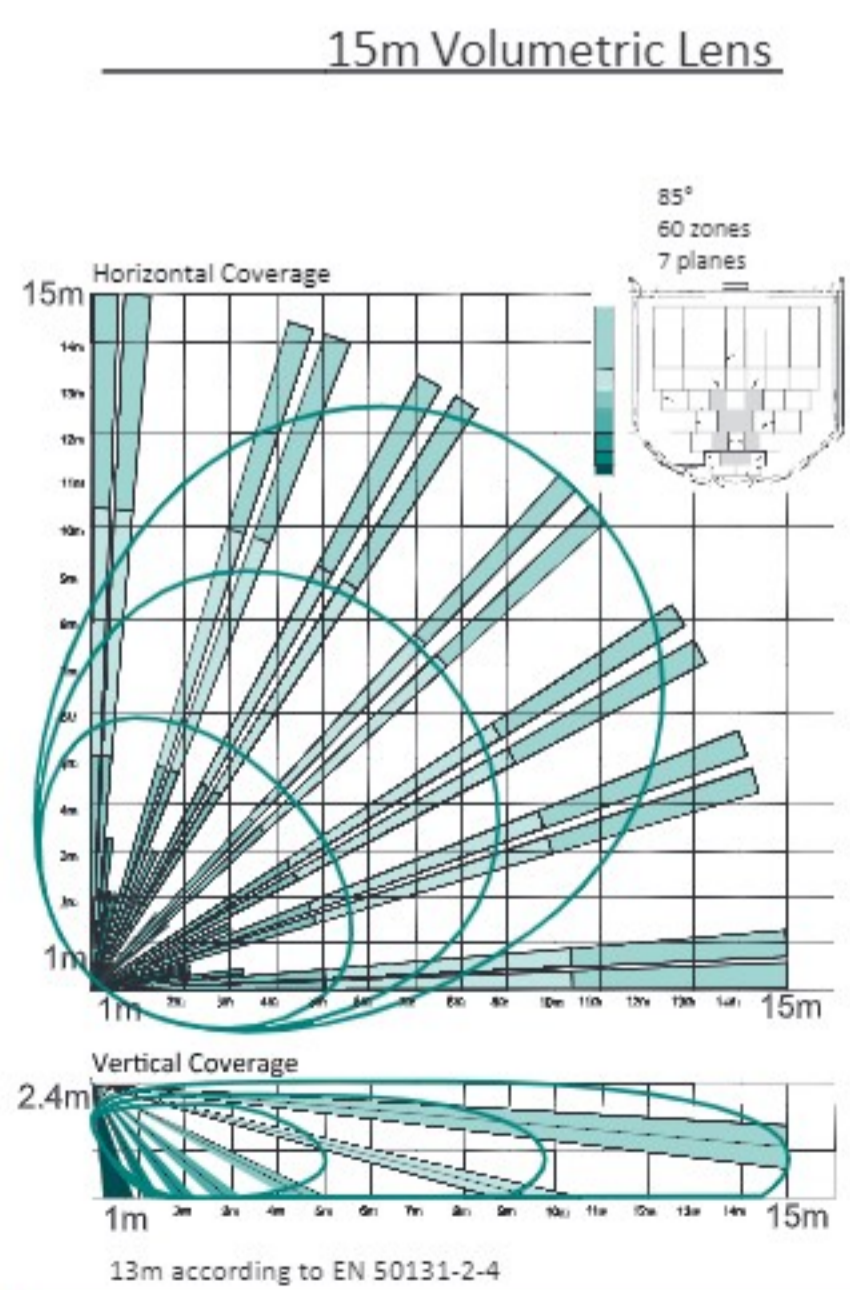
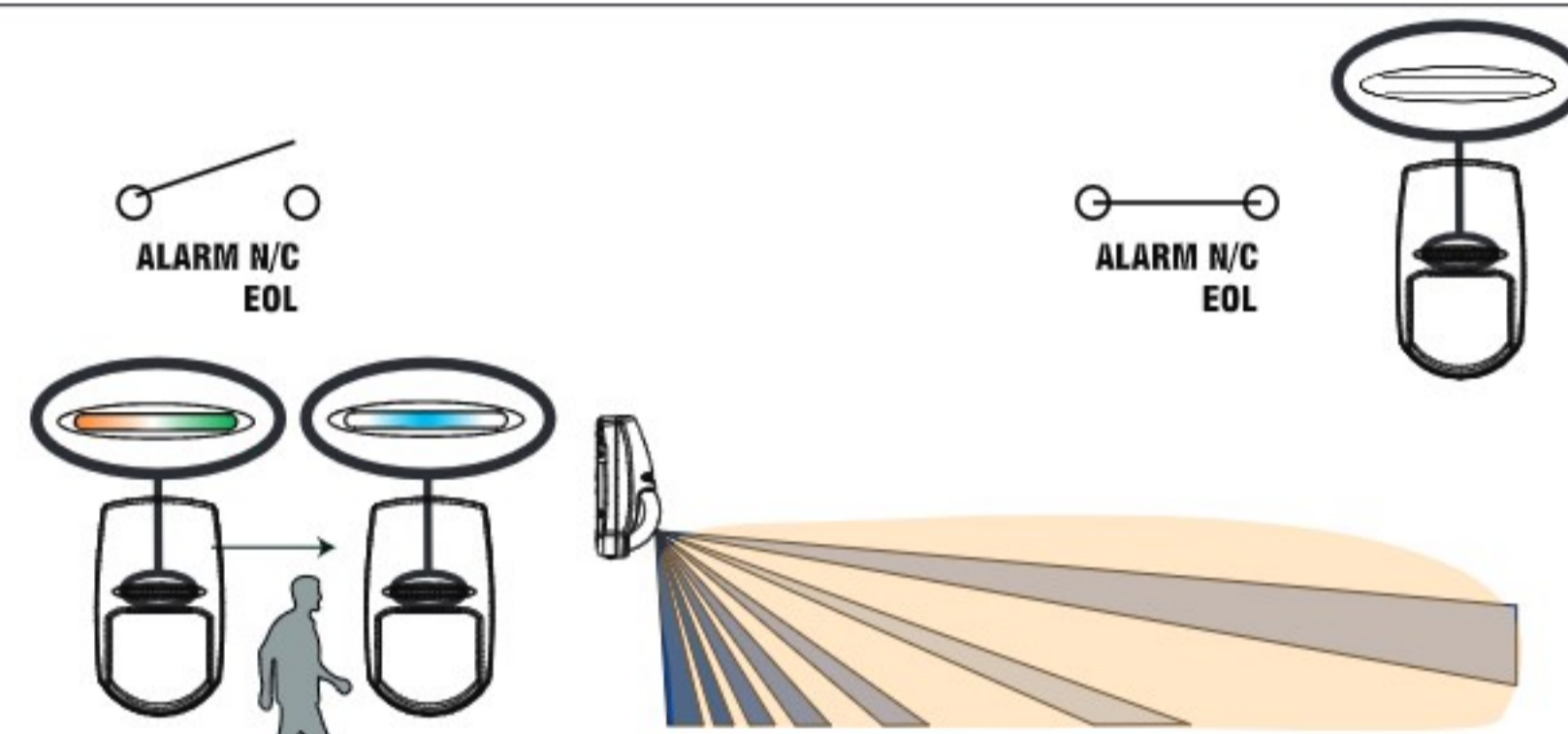
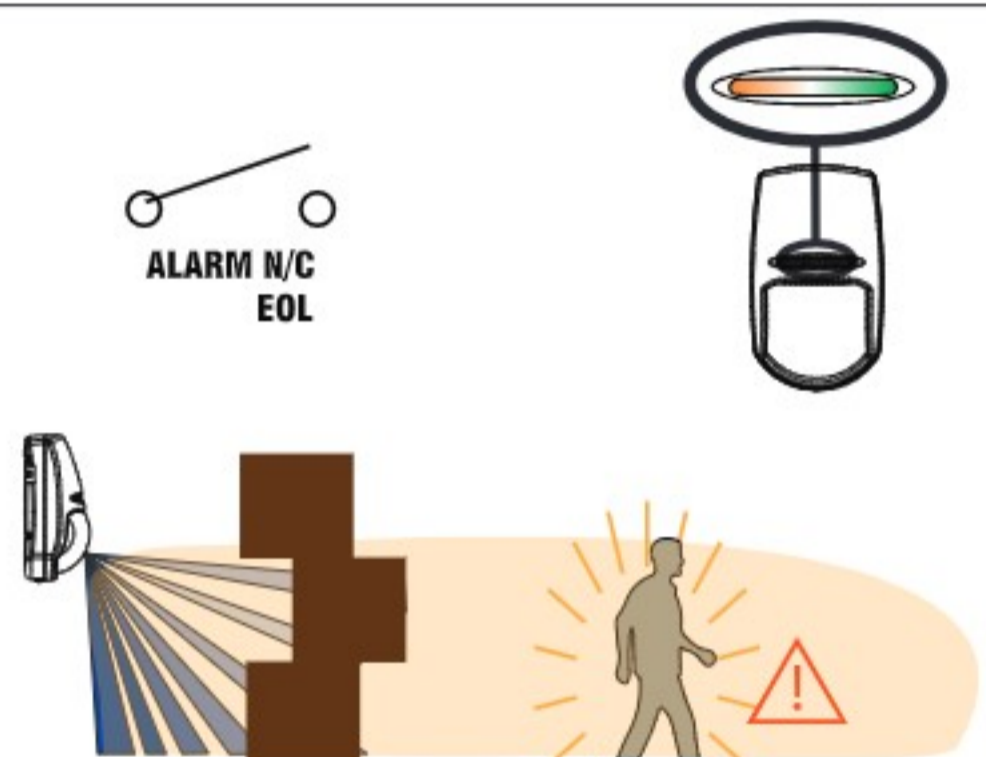
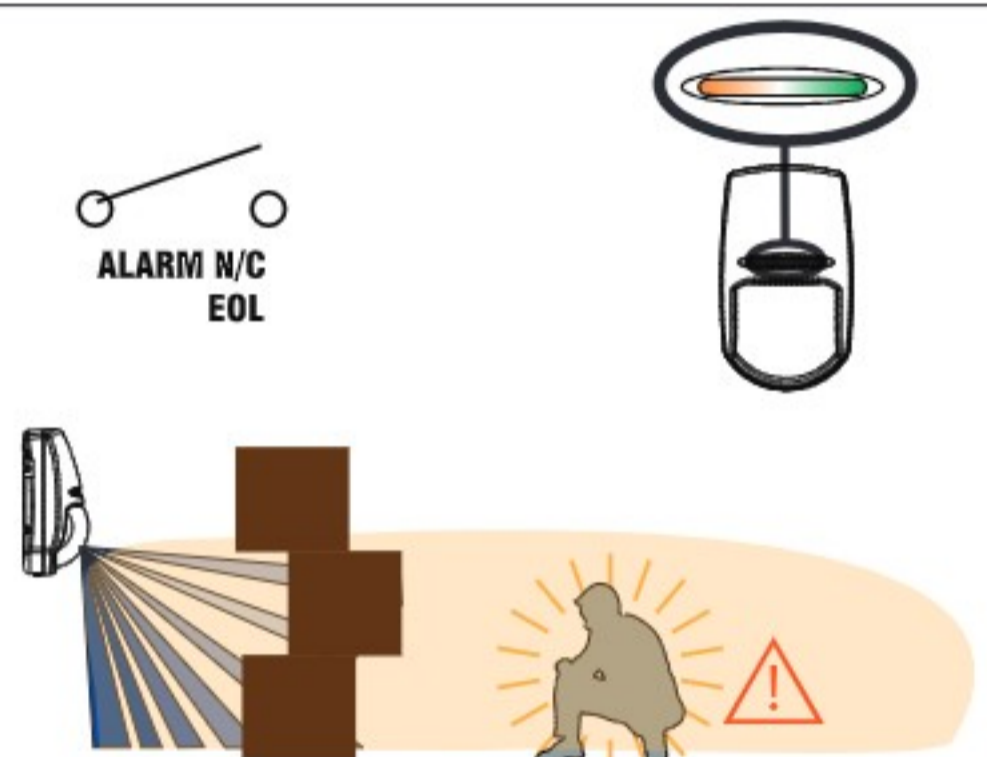
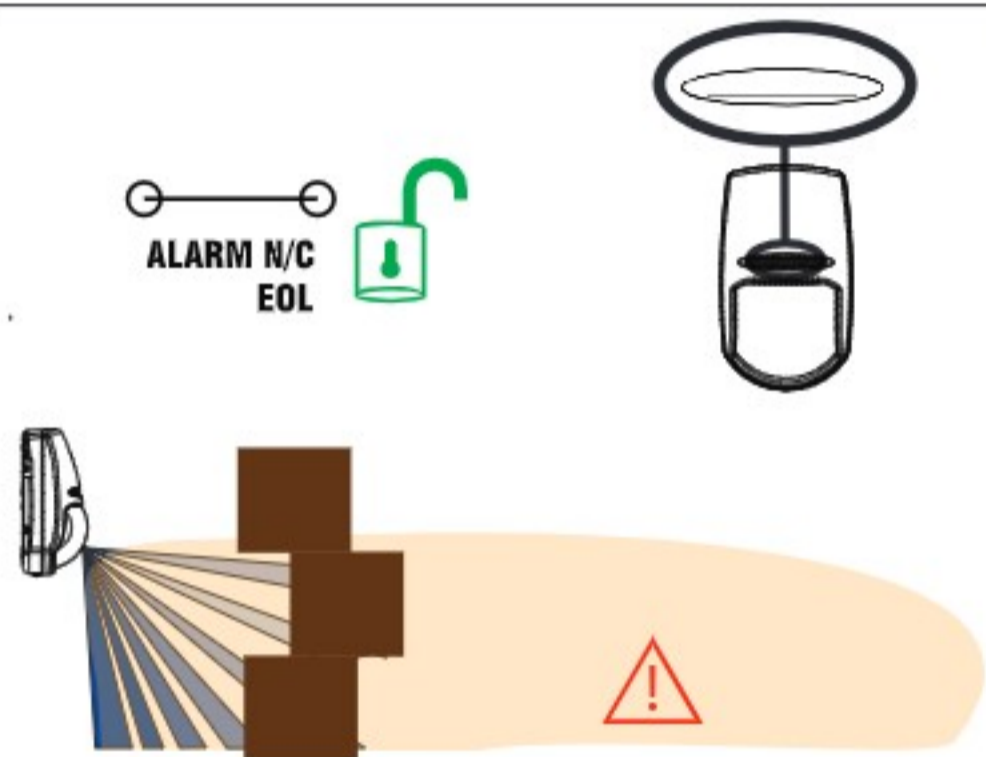
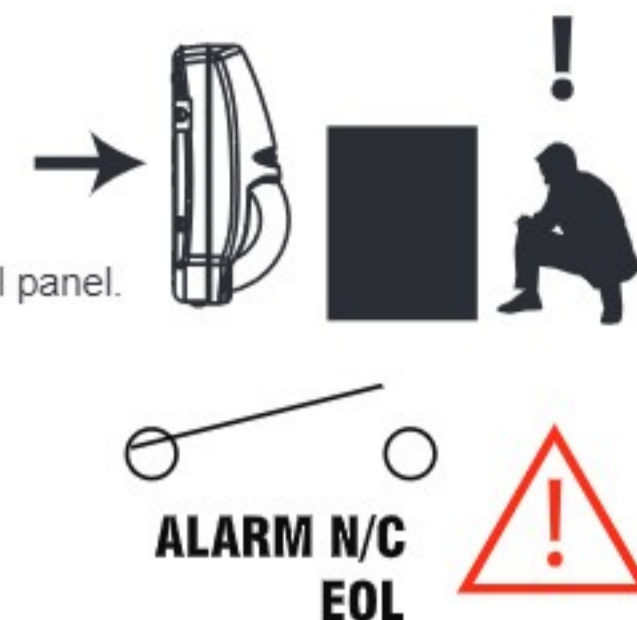
## GENERAL WIRING

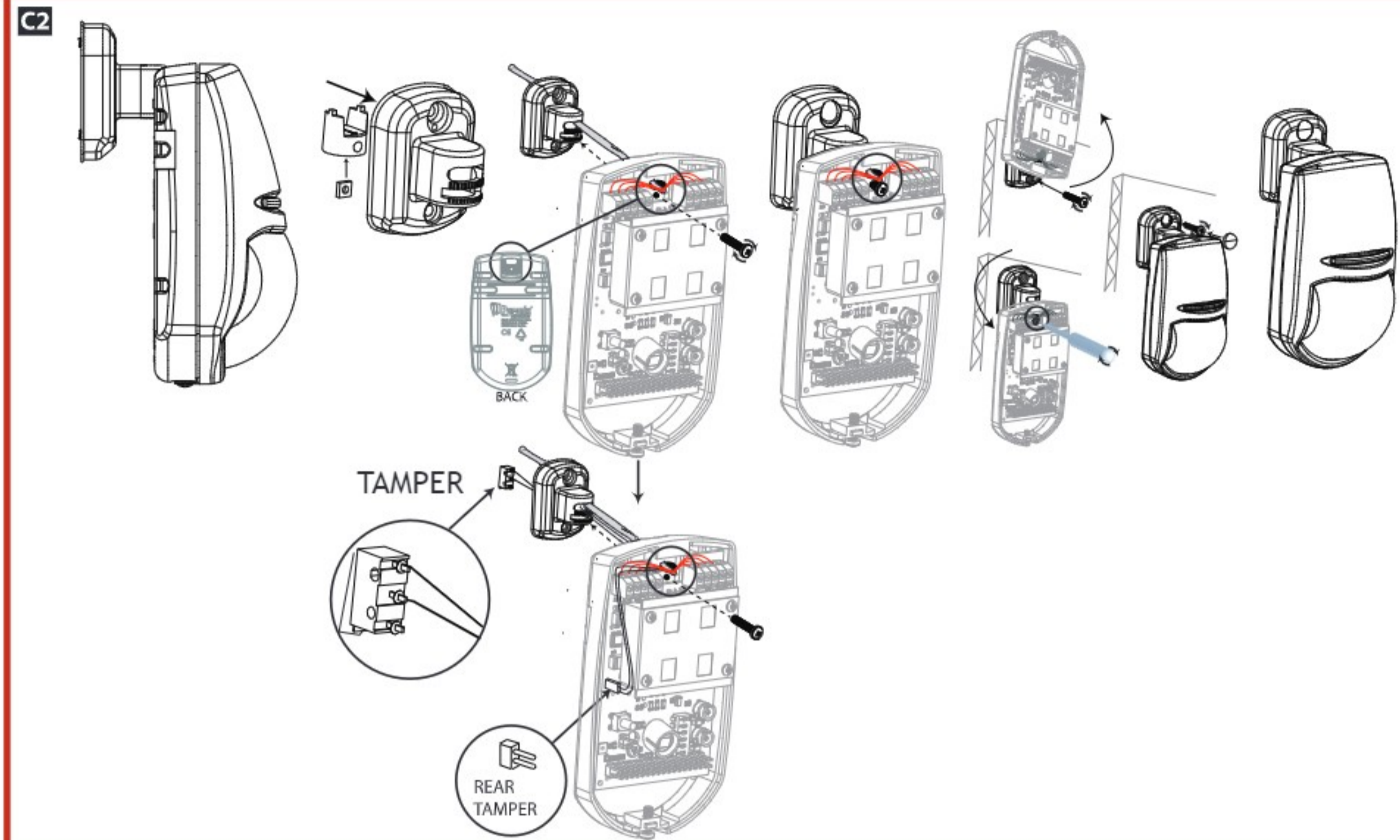
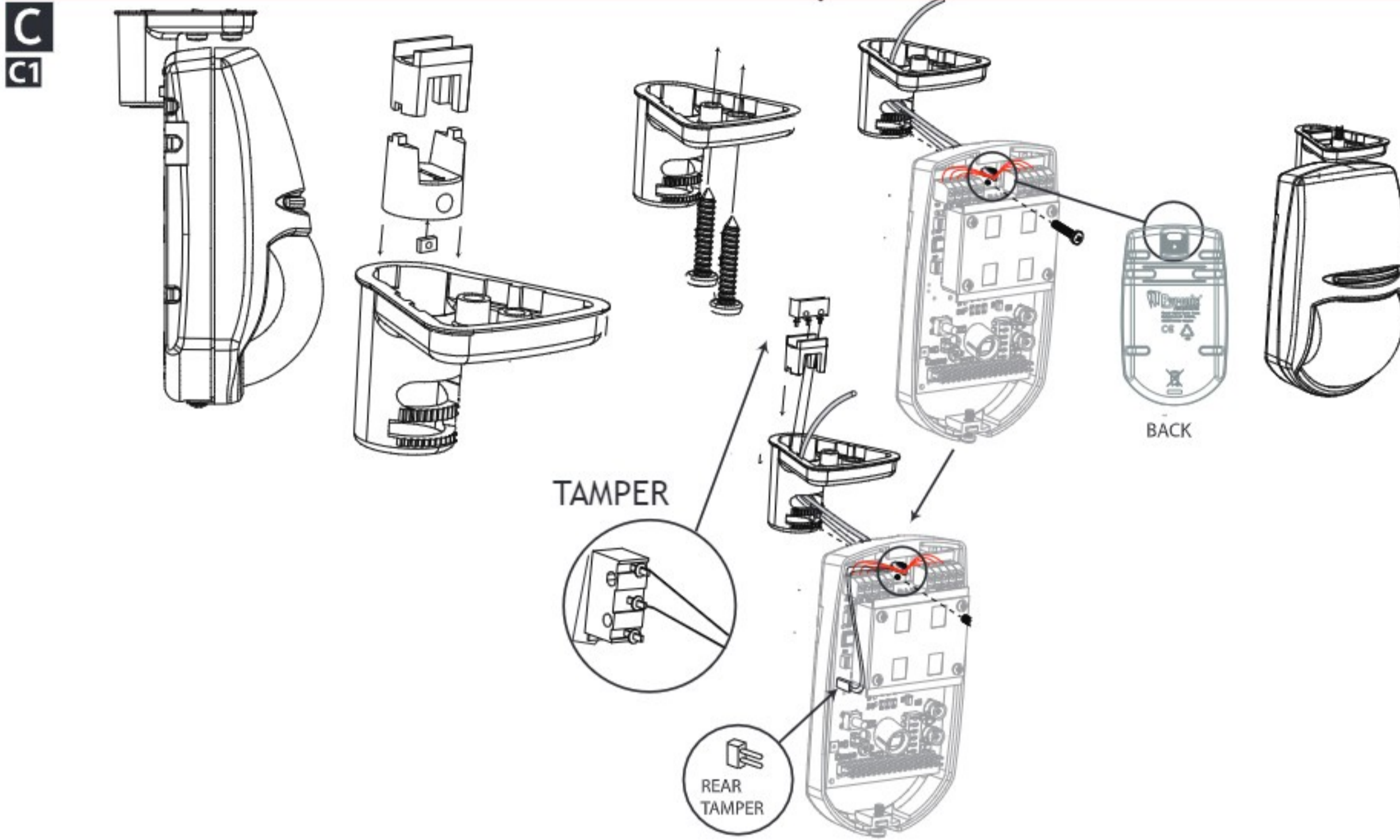




Control Panel Programming

Function performance depends on the model of the control panel.





**FCC Information**

Please take attention that changes or modification not expressly approved by the party responsible for compliance could void the user's authority to operate the equipment.

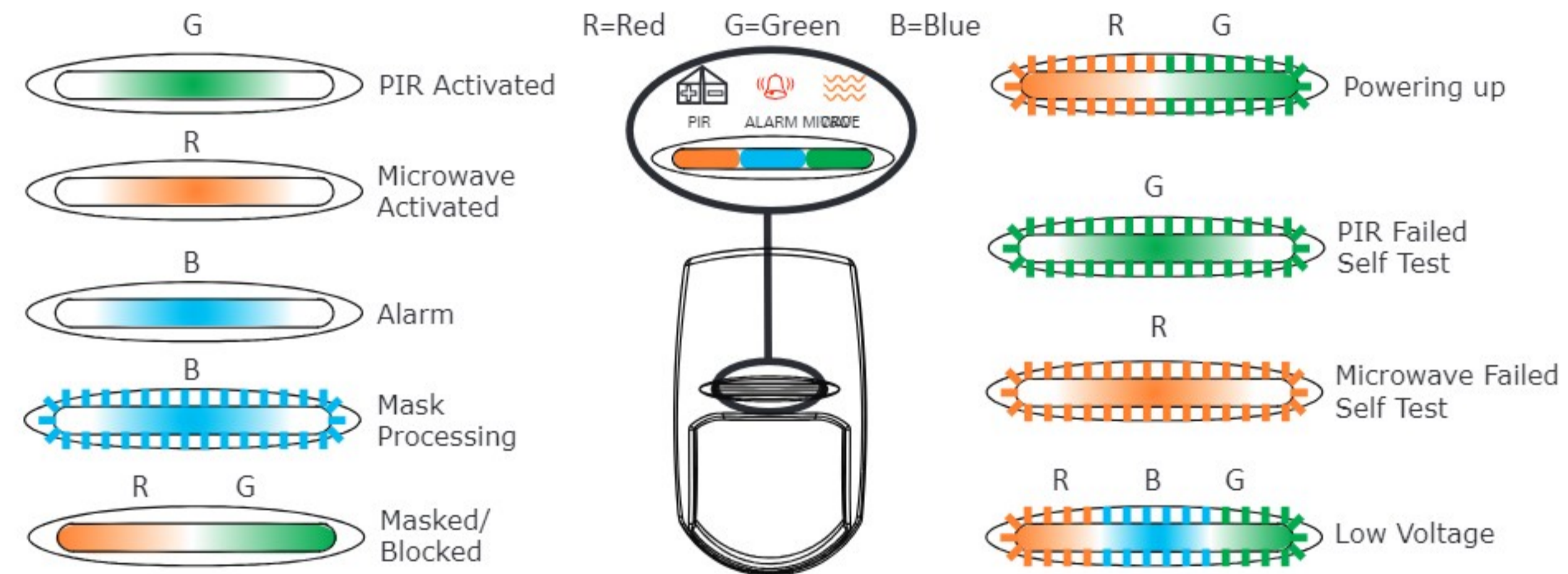
FCC compliance: This equipment has been tested and found to comply with the limits for a Class B digital device, pursuant to part 15 of the FCC Rules. These limits are designed to provide reasonable protection against harmful interference in a residential installation. This equipment generates, uses and can radiate radio frequency energy and, if not installed and used in accordance with the instructions, may cause harmful interference to radio communications. However, there is no guarantee that interference will not occur in a particular installation. If this equipment does cause harmful interference to radio or television reception, which can be determined by turning the equipment off and on, the user is encouraged to try to correct the interference by one or more of the following measures:

- Reorient or relocate the receiving antenna.
- Increase the separation between the equipment and receiver.
- Connect the equipment into an outlet on a circuit different from that to which the receiver is connected.
- Consult the dealer or an experienced radio/TV technician for help

**FCC Conditions**

This device complies with part 15 of the FCC Rules. Operation is subject to the following two conditions:

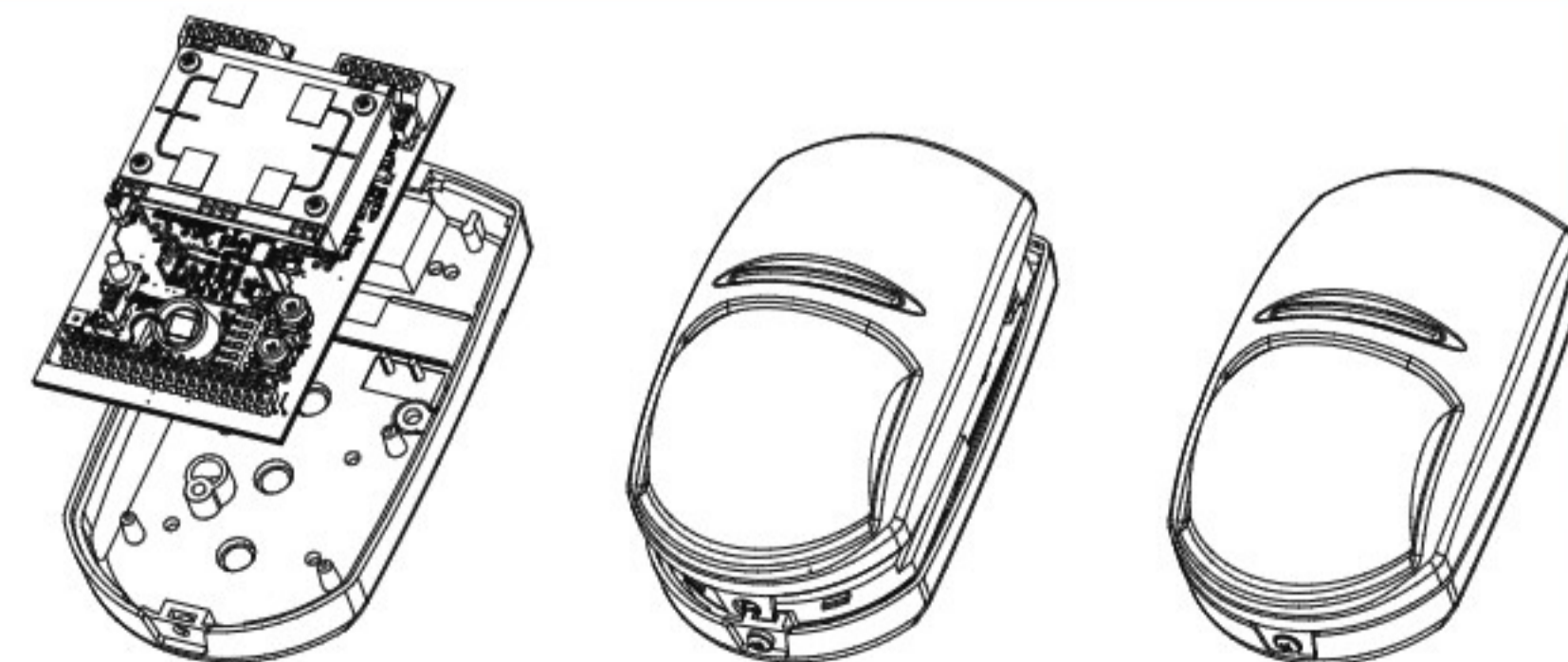
1. This device may not cause harmful interference.
2. This device must accept any interference received, including interference that may cause undesired operation.



For electrical products sold within the European Community. At the end of the electrical products life, it should not be disposed of with household waste. Please recycle where facilities exist. Check with your local Authority or retailer for recycling advice in your country.



This product operates in a European non-harmonised frequency band



FRANÇAIS

Références du schéma

- A Antimasquage: Le DS-PD2-D15AME utilise une technologie d'antimasquage brevetée pour permettre la détection lorsqu'un masquage affecte les technologies Détecteur PIR et Micro-ondes. Ce détecteur est capable de détecter une feuille d'aluminium, une pulvérisation de tout objet positionné sur ou devant le détecteur dans le but d'obstruer le champ de vision des capteurs PIR ou MW.
B Blocage: Cette fonctionnalité permet de détecter les obstructions partielles de la technologie PIR, sur une distance pouvant atteindre 13 m, lorsque le panneau est désarmé. Lorsque un blocage est détecté, le relais Alarme à l'ouverture et les LEDs VERTES et ORANGES s'allument. Pour réinitialiser le détecteur, l'obstacle doit être retiré et un essai de marche doit être exécuté.
C Le DS-PD2-D15AME est fourni avec les éléments suivants: BRACKETW (support mural), BRACKETC (support de plafond) et TAMPER (anti-sabotage arrière).
D REMARQUE: lorsque les 2 objectifs en option sont utilisés, la portée Micro-ondes reste de 13 m.

Spécifications techniques

Zone de couverture: 85°, 60 zones et 7 plans, par défaut. Portée maximale: 13 m/18 m/30 m (inclus). Hauteur d'installation optimale: 1,8-2,4 m. Protection de la zone au ras du mur. Consommation de courant en alarme: 30 mA. Type de relais: À semiconducteurs. Sorties relais: Protection 80 V CC, 30 mA. Terminal anti-sabotage: 12 V CC, 30 mA max. Protection de la zone au ras du mur. Spécifications électriques: Fréquences des micro-ondes: 10,515; 10,525; 10,535; 9,89; 9,90; 9,91 GHz. Activation de l'alarme: 2,5 secondes. Vitesse de détection: 0,3 à 3 m/s. Optiques: Scellées. Configuration géométrique de la lentille: 3D. Indication séparée: Micro-ondes, PIR et Alarme; couleurs LED: Orange (micro-ondes), Bleu (Alarme), Vert (Détecteur PIR). 3 fréquences micro-ondes pour éviter les interférences. Résistances DEOL intégrées. Protection anti-sabotage incluse: Entrée du signal antisabotage avant, arrière et support. Alimentation: 9-16 V CC (12 V CC nominale). Consommation de courant au repos: 23 mA.



РУССКИЙ

Ссылки на рисунки

- A Антимаскирование: в DS-PD2-D15AME используется запатентованная технология антимаскирования. Она позволяет обнаруживать ситуации, когда обе технологии (пассивный ИК- и микроволновой датчик) маскируются. Этот детектор способен обнаруживать алюминиевую фольгу, аэрозоль и любые объекты, расположенные на пути или перед ним в целях уменьшения поля зрения пассивного ИК- или микроволнового датчика.
B Блокирование: эта функция предназначена для обнаружения частичного заграждения пасивного ИК-датчика на расстоянии до 13 м, когда панель снята с охраны. При обнаружении блокирования различаются реле сигнализации и активируются ЗЕЛЕНЫЙ и ОРАНЖЕВЫЙ индикаторы. Чтобы сбросить блокирование, необходимо выполнить тестирование DS-PD2-D15AME методом обхода в целях проверки пассивного ИК- и микроволнового датчиков.
C DS-PD2-D15AME поставляется со следующими комплектными: КРОНШТЕЙН W (настенный), КРОНШТЕЙН С (потолочный) и ДАТЧИК ВЗЛОМА (задний).
D ПРИМЕЧАНИЕ: Если используются 2 дополнительных объектива, у микроволнового датчика сокращается диапазон 13 м.

Технические характеристики

Обзор: 85°, 60 зон и 7 плоскостей по умолчанию. Максимальная дальность: 13/18/30 м (включено). Оптимальная высота установки: 1,8-2,4 м. Защита нижней зоны. Основные функции: Регулируемая антимаскировка (защита от расплаты посторонних веществ). Антиблокировочная технология. Технология Blue Wave. Автоматическая чувствительность. Цифровая компенсация температуры. Отдельные светодиоды: микроволновый датчик, пассивный ИК-датчик, сигнал тревоги, цвет светодиодов: оранжевый (микроволновой датчик), синий (сигнализация), зеленый (пассивный ИК-датчик). 3 частоты микроволнового излучения для предотвращения помех. Резисторы DEOL на плате. Защита от взлома включена: вход сигнала датчика взлома (передний, задний и крошечный). Электропитание: 9-16 В пост. тока (номинальное значение: 12 В пост. тока). Потребление тока в состоянии покоя: 23 мА. Потребление тока при срабатывании сигнализации.



PORTUGUÊS

Referências do diagrama

- A Antimasqueamento: o DS-PD2-D15AME usa a tecnologia patenteada de anti-masqueamento para detectar quando as tecnologias PIR e de micro-ondas estão mascaradas. O detector é capaz de detectar materiais como folha de alumínio, spray, etc. e objetos em qualquer posição, cujo objetivo seja obstruir o campo de visão dos sensores PIR ou de micro-ondas.
B Bloqueio: esta função serve para detectar uma obstrução parcial do PIR a até 13 m quando o painel estiver desarmado. Quando um bloqueio for detectado, o relé de alarme será aberto e os LEDs verde e laranja ficarão permanentemente ligados. Para restaurar o detector, o obstáculo deve ser removido e um teste de caminhada deve ser feito.
C O DS-PD2-D15AME é fornecido com o seguinte: BRACKETW (suporte de parede), BRACKETC (suporte de teto) e TAMPER (violação traseira).
D OBSERVAÇÃO: quando as duas lentes opcionais forem usadas, o alcance do micro-ondas permanecerá em 13 m.

Especificação técnica

Cobertura: 85°, 60 zonas e 7 planos, padrão. Alcance máximo: 13 m/18 m/30 m (incluindo). Altura ideal de instalação: 1,8 a 2,4 m. Proteção de zona de rastreamento. Consumo de corrente em alarme: 30 mA. Tipo de relé: estado sólido. Relé de saída: 80 VCC, proteção de 30 mA. Terminal antiobstrução: máx. de 12 VCC e 30 mA. Tipos de relé de saída dupla. Freqüências de micro-ondas: 10,515, 10,525, 10,535, 9,89, 9,90 e 9,91 GHz. Resposta do alarme: 2,5 segundos. Velocidade de detecção: 0,3 a 3 m/s. Óptica: selada. Configuração de lente geométrica: 3D. Outras detalhes: Temperatura de operação: -10 °C a +40 °C (certificada). Peso: 125 g. Dimensões (A x L x P): 117 x 69 x 30 mm. Acessórios: Suportes de parede e teto incluídos. Lentes de cortina e de longo alcance incluídas. Kit antiobstrução do suporte traseiro incluído. Fonte de alimentação: 9 a 16 VCC (12 VCC nominal). Consumo de corrente em repouso: 23 mA.



DEUTSCH

Schaubilder

- A Anti-Maskierung: DS-PD2-D15AME nutzt die patentierte Anti-Maskierung-Technologie, die erkennt, wenn PIR- und Mikrowellentechnologien maskiert werden. Der Melder kann Alufolie, Spray und Objekte auf oder vor dem Melder erkennen, welche das Sichtfeld von PIR- oder MW-Sensoren blockieren sollen.
B Blockierung: Diese Funktion dient der Erkennung einer teilweisen Blockierung des PIR auf bis zu 15 m, wenn die Alarmzentrale deaktiviert ist. Wenn eine Blockierung erkannt wird, list das Alarmrelais offen und GRÜNE und ORANGE LEDs sind aktiv. Zum Zurücksetzen der Blockierung muss der Gehstest am DS-PD2-D15AME durchgeführt werden, damit PIR- und MW-Sensoren aktiviert sind.
C DS-PD2-D15AME wird mit Folgendem geliefert: BRACKETW (Wandhalterung), BRACKETC (Deckenhalterung) und TAMPER (rückseitiger Sabotagekontakt).
D HINWEIS: Wenn die 2 optionalen Objektive verwendet werden, bleibt die Mikrowellenreichweite bei 13 m.

Technische Daten

Erfassung: 85°, 60 Zonen und 7 Ebenen, Standard. Maximale Reichweite: 13 m/18 m/30 m (inklusive). Optimale Installationshöhe: 1,8 - 2,4 m. Unterteilschutz. Relais Typ: Halbleiter. Ausgangsrelais: 80 V DC, 30 mA Schutz. Sabotageanschluss: 12 V DC max., 30 mA max. Elektrische Kenndaten: Mikrowellenfrequenz: 10,515, 10,525, 10,535 GHz; 9,89, 9,90, 9,91 GHz; Alarmreaktion: 2,5 Sekunden; Erfassungsgeschwindigkeit: 0,3 - 3 m/s; Optik: Abgedichtet; Geometrische Objektivkonfiguration: 3D. Weitere Details: Betriebstemperatur: -10 °C bis +40 °C (Zertifiziert); Gewicht: 125 g; Maße (H x B x T): 117 x 69 x 30 mm. Zubehör: Wand-/Deckenhalterungen im Lieferumfang enthalten. Objektive mit hoher Reichweite und Vorhangsobjektive mitgeliefert. Halterungsset mit rückseitigem Sabotagekontakt mitgeliefert. Verkabelung: Spannungsversorgung: 9 - 16 V DC (12 V DC nominal). Stromverbrauch bei Ruhe: 23 mA. Stromverbrauch bei Alarm: 30 mA.



ITALIANO

Riferimento schemi

- A Antimaschieramento: DS-PD2-D15AME usa la tecnologia brevettata anti-maschieramento per individuare i casi in cui entrambe le tecnologie PIR e a microonde sono mascherate. Il rilevatore è in grado di rilevare fogli di alluminio, spray e il posizionamento di qualsiasi oggetto sopra o davanti al rilevatore con lo scopo di ostacolare il campo visivo dei sensori PIR o MW.
B DISTRUZIONE: questa funzione permette di rilevare un'ostruzione parziale del PIR fino a 15 m quando la centrale è disattivata. Se viene rilevata un'ostacolo, il relé di allarme si apre e i LED VERDE e ARANCIONE si attivano. Per reimpostare la funzione di ostruzione, DS-PD2-D15AME deve essere sottoposto al walk test, in modo che i sensori PIR e MW si attivino.
C DS-PD2-D15AME viene fornito con: STAFFAP (Staffa a parete), STAFFAS (Staffa a soffitto) e MANOMMISSIONE (Manomissione posteriore).
D NOTA: quando si utilizzano 2 obiettivi opzionali la portata delle microonde resta a 13 m.

Specifiche tecniche

Copertura: 85°, 60 zone e 7 piani, impostazione predefinita. Portata massima: 13 m/18 m/30 m (incluso). Altezza di installazione ottimale: 1,8-2,4 m. Protezione zona antimaschieramento. Consumo di corrente in allarme: 30 mA. Tipo di relé: A stato solido. Relé di uscita: 80 V CC, protezione 30 mA. Terminali antimanomissione: 12 V CC max., 30mA max. Specifiche elettriche: Frequenze microonde: 10,515, 10,525, 10,535, 9,89, 9,90, 9,91 GHz. Risposta agli allarmi: 2,5 secondi. Velocità di rilevamento: 0,3 - 3 m/s. Componenti ottici: sigillati. Configurazione geometrica dell'obiettivo: 3D. Altri dettagli: Temperatura di esercizio: da -10 °C a +40 °C (certificata). Peso: 125 g. Dimensioni (A x L x P): 117 x 69 x 30 mm. Accessori: Staffe di montaggio a parete/soffitto incluse. Obiettivo a lunga portata e a tenda inclusi. Kit antimanomissione retro staffe incluso. Alimentazione: 9-16 V CC (12 V CC nominale). Assorbimento di corrente a riposo: 23 mA. Assorbimento di corrente in stato di allarme: 30 mA.



POLSKI

Opis diagramu

- A Ochrona przed maskowaniem: Opatentowana technologia ochrony przed maskowaniem, zastosowana w detektorach DS-PD2-D15AME, umożliwia wykrycie zasłonięcia obu czujników PIR oraz czujnika mikrofalowego. Czujnik może wykrywać folię aluminiową, aerozol lub obiekt umieszczony na detektorze lub przed nim w celu zasłonięcia pola widzenia czujników PIR lub MW.
B Blokowanie: Ta funkcja umożliwia wykrycie częściowego zasłonięcia czujnika PIR przez obiekt znajdujący się w odległości maks. 15 m, gdy centrala jest rozbrojona. Po wykryciu blokowania przekaźnik alarmowy zostanie otwarty, a ZIEŁONY i POMARAŃCZOWY wskaźnik zostaną włączone. Aby zresetować blokadę, należy przeprowadzić test przejścia detektora DS-PD2-D15AME w celu aktywacji czujników PIR i MW.
C Włączenie/wyłączenie blokowania: Aby włączyć tę funkcję, należy ustawić przełącznik 6 w położeniu OFF (Wył.) i połączyć wejście RI z wyjściem centrali alarmowej, które ma napięcie 0 V po ROZBROJENIU i napięcie inne niż 0 V po UZBROJENIU.
D UWAGA: Gdy używane są 2 opcjonalne soczewki, zasięg czujnika mikrofalowego wynosi 13 m.

Specyfikacje techniczne

Detekcja: 85°, 60 stref, 7 płaszczyzn (domyślnie). Maksymalny zasięg: 13 m / 18 m / 30 m (w zestawie). Optymalna wysokość instalacji: 1,8-2,4 m. Ochrona strefy podejścia. Pobór prądu w stanie alarmowym: 30 mA. Typ przekaźnika: Półprzewodnikowy. Przekaznik wyjściowy: ochrona 80 V DC / 50 mA. Ciężki zabezpieczenia antysabotażowego: maks. 12 V DC, maks. 30 mA. Najważniejsze cechy produktu: Regulowana ochrona przed maskowaniem (aerozolem). Ochrona przed blokowaniem. Technologia Blue Wave. Automatyczna regulacja czułości. Cyfrowa kompensacja temperatury. Oddzielne wskaźniki: mikrofalowe, PIR i alarm; Kolorы wskaźników: Pomarańczowy (mikrofalowe), niebieski (alarm), zielony (PIR). Trzy czułościowości w zakresie mikrofal pozwalają uniknąć zakłóceń. Wbudowane rezystory DEOL. Zabezpieczenie antysabotażowe w zestawie. Sygnal wejściowy sabotażu panelu przedniego i tylnego oraz uchwytu. Prawidłowe: Zasilanie: 9-16 V DC (znanionowe 12 V DC). Pobór prądu w stanie spoczynku: 23 mA.



ESPAÑOL

Referencias del diagrama

- A Antimasqueamiento: El DS-PD2-D15AME utiliza tecnología antimasqueamiento patentada para detectar el enmascaramiento tanto de la tecnología PIR como de la tecnología de microondas. El detector es capaz de detectar la posición de papel de aluminio, spray y cualquier objeto sobre el detector o en frente de él que tenga como objetivo obstruir el campo de visión de los sensores PIR o MW.
B Bloquear: Esta función sirve para detectar una obstrucción parcial del PIR hasta a 15 m cuando el panel está desactivado. Cuando se detecta el bloqueo, el relé de alarma se abre y se activan los LED VERDES y NARANJAS. Para reiniciar el detector, es necesario retirar el obstáculo y realizar una prueba de movimiento.
C El DS-PD2-D15AME contiene lo siguiente: BRACKETW (soporte de pared), BRACKETC (soporte de techo) y TAMPER (interruptor trasero).
D NOTA: Cuando se emplean las 2 lentes opcionales, el campo de las microondas se sitúa en 13 m.

Especificaciones técnicas

Alcance: 85°, 60 zonas y 7 planos, predeterminado. Alcance máximo: 13 m/18 m/30 m (incluido). Altura de instalación óptima: 1,8-2,4 m. Protección de zona de ángulo cero. Relé de salida: protección de 80 V CC, 30 mA. Terminal contra manipulación: 12 V CC máx., 30 mA máx. Especificaciones eléctricas: Frecuencia de microondas: 10,515; 10,525; 10,535; 9,89; 9,90 y 9,91 GHz. Respuesta de alarma: 2,5 segundos. Velocidad de detección: 0,3 - 3 m/s. Óptica: sellada. Configuración de lente geométrica: 3D. Otras información: Temperatura de funcionamiento: -10 °C a +40 °C (certificada). Peso: 125 g. Dimensiones (alto x ancho x profundidad): 117 x 69 x 30 mm. Accesorios: Soportes de montaje en pared/techo incluidos. Lentes de largo alcance y de cortina incluidos. Kit de manipulación de soporte trasero incluido. Fuente de alimentación: 9 a 16 V CC (12 V CC nominal). Consumo de corriente en reposo: 23 mA. Consumo de corriente en alarma: 30 mA. Tipo de relé: De estado sólido.

