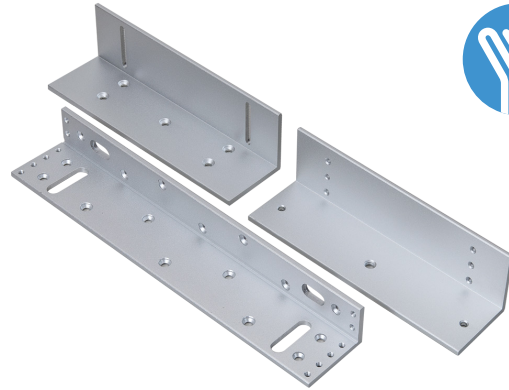




MBK-350ZL

Suport "ZL" pentru montarea electromagnetilor de 350 kgf la usi cu deschidere la interior

Imagine



YLI ETERNIT ACCES SRL
A.: HAIDUCULUI 3A, CLUJ-NAPOCA
T.: +40 264 484989
W.: WWW.YLI.RO

MBK-350ZL
Suport "ZL" pentru montarea electromagnetilor de 350 kgf la usi cu deschidere la interior
FISA TEHNICA

Descriere

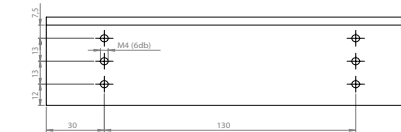
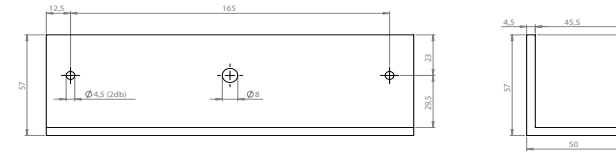
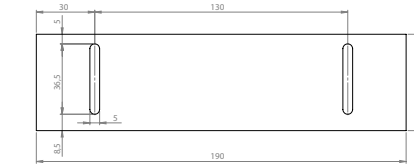
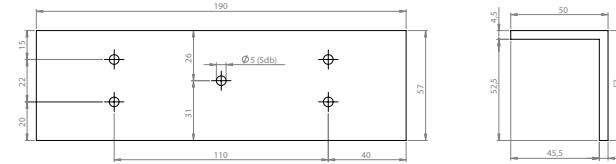
MBK-350ZL este un suport dublu in forma de „Z” si „L” pentru montarea electromagnetilor de 350 gkf. Se aplica pe usi cu deschidere la interior, de lemn sau metal.

Specificatii

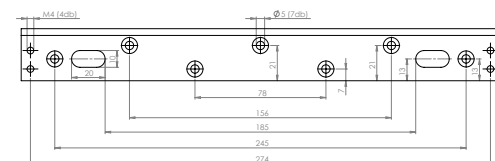
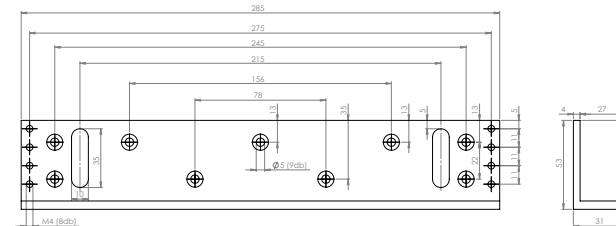
•Material:	Aluminiu anodizat
•Tip:	Suport „Z” si „L”
•Instalare:	Aplicata
•Compatibilitate:	Electromagneti de 350 kgf
•Tip usa:	Usi de lemn, metal
•Lungime suport "Z":	190 mm
•Latime suport "Z":	57 mm
•Inaltime suport "Z":	50 mm
•Lungime suport "L":	285 mm
•Latime suport "L":	53 mm
•Inaltime suport "L":	31 mm
•Masa bruta:	1.5 kg

Dimensiuni

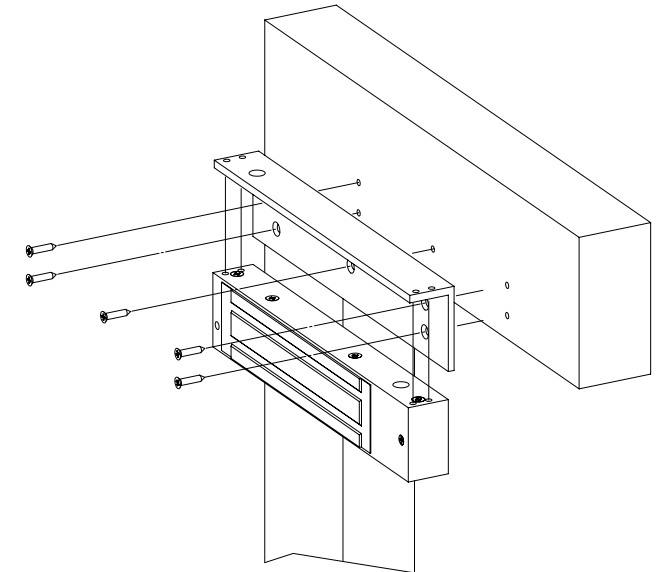
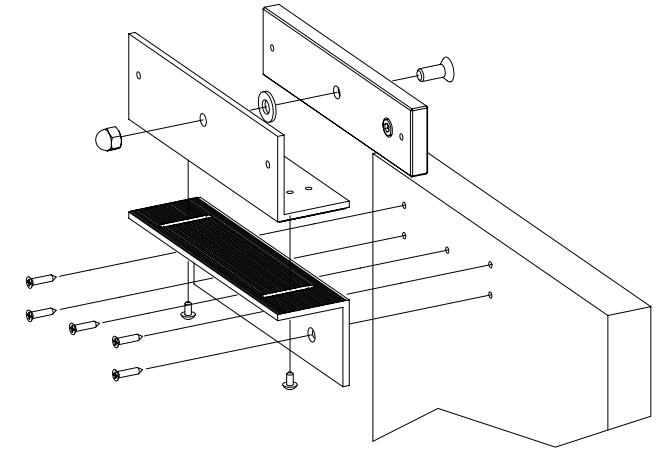
Suport "Z"



Suport "L"



Schema de instalare



Observatii



EEE FAC OBIECTUL UNEI
COLECTARI SEPARATE

