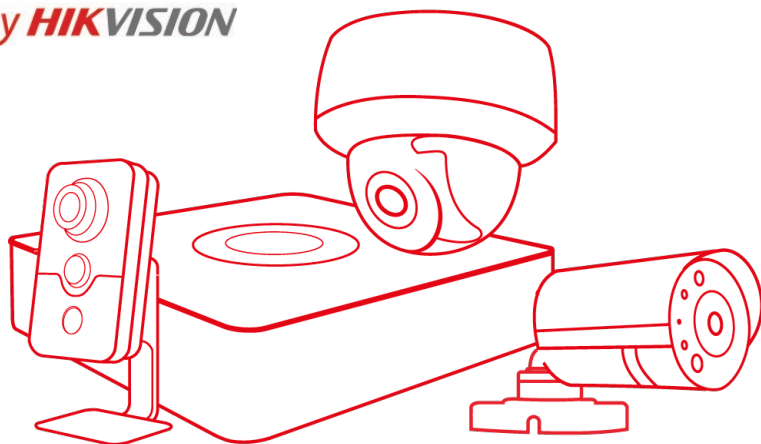


**HiWatch**  
by **HIKVISION**



## Паспорт изделия

**DS-T200(B)**

Цилиндрическая HD-TVI видеокамера с  
EXIR-подсветкой до 20 м

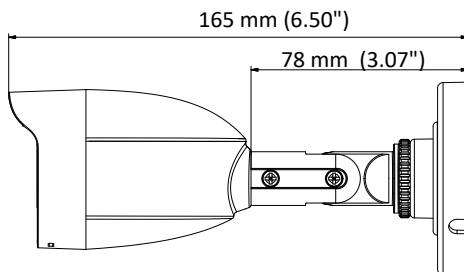
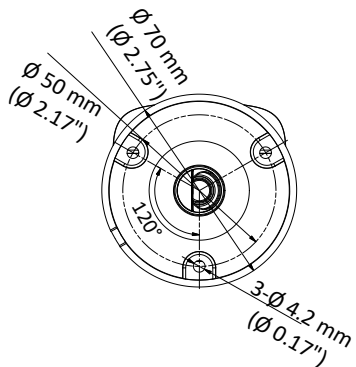
# DS-T200(B)

## Ключевые особенности:

- Разрешение 2 Мп
- EXIR-подсветка до 20 м
- IP66
- Объективы 2,8, 3,6 и 6 мм
- Выходы видео 4-в-1 (TVI, AHD, CVI, CVBS)
- Режим «День / ночь»



## Размеры



\*Изображения и спецификации могут быть изменены без дополнительного уведомления.

\*За подробной информацией обращайтесь к вашему персональному менеджеру

## Спецификации

| DS-T200(B)                        |  |
|-----------------------------------|--|
| <b>Камера</b>                     |  |
| Матрица                           | 2 Мп Progressive Scan CMOS                                 |
| Система сигнала                   | PAL/NTSC   |
| Количество эффективных пикселей   | 1920x1080  |
| Чувствительность                  | 0.01 лк @(F1.2, AGC вкл.), 0 лк с вкл ИК                   |
| Скорость электронного затвора     | 1/25–1/50,000с   |
| Объектив                          | 2,8 мм, 3,6 мм, 6 мм                                       |
| Крепление объектива               | M12  |
| Угол обзора объектива             | 103°(2,8 мм), 82,2°(3,6 мм), 54°(6 мм)                     |
| Регулировка угла установки        | Поворот: 0° - 360°; наклон: 0° - 180°; вращение: 0° - 360° |
| Синхронизация                     | Внутренняя   |
| Режим «День/ночь»                 | Механический ИК-фильтр с автопереключением                 |
| Частота кадров                    | PAL: 1080р @ 25 к/с<br>NTSC: 1080р @ 30 к/с                |
| <b>Меню</b>                       |  |
| AGC                               | Высокий, средний, низкий, выкл.                            |
| Режим «День / ночь»               | Авто, цвет, Ч-Б  |
| BLC                               | Есть   |
| WDR                               | Есть   |
| Язык                              | Английский   |
| Функции                           | Яркость, резкость, DNR, зеркалирование, Смарт-ИК           |
| <b>Интерфейсы</b>                 |  |
| Видеовыход                        | 1 HD-TVI выход   |
| Кнопка переключения               | TVI/AHD/CVI/CVBS   |
| <b>Основное</b>                   |  |
| Питание                           | DC 12 В ± 15 %   |
| Потребляемая мощность             | 4 Вт макс.   |
| Рабочие условия                   | -40°C – 60°C, влажность 90% или меньше (без конденсата)    |
| Защита                            | IP66   |
| Материал корпуса                  | Металл   |
| Дальность действия EXIR-подсветки | До 20м, Smart ИК   |
| Размеры                           | 165 x 62 x 58 мм   |
| Вес                               | 290 г  |

## Правила эксплуатации

1. Устройство должно эксплуатироваться в условиях, обеспечивающих возможность работы системы охлаждения. Во избежание перегрева и выхода прибора из строя не допускается размещение рядом с источниками теплового излучения, использование в замкнутых пространствах (ящик, глухой шкаф и т.п.). Рабочий диапазон температур от -40 до +60 (°C)
2. Все подключения должны осуществляться при отключенном электропитании.
3. Запрещена подача на входы устройства сигналов, не предусмотренных назначением этих входов – это может привести к выходу устройства из строя.
4. Не допускается воздействие на устройство температуры свыше +60(°C), источников электромагнитных излучений, активных химических соединений, электрического тока, а также дыма, пара и других факторов, способствующих порче устройства. Не допускается воздействие прямых солнечных лучей непосредственно на матрицу видеокамеры.
5. Конфигурирование устройства лицом, не имеющим соответствующей компетенции, может привести к некорректной работе, сбоям в работе, а также к выходу устройства из строя.
6. Не допускаются падения и сильная тряска устройства.
7. Рекомендуется использование источника бесперебойного питания, во избежание воздействия скачков напряжения или нештатного отключения устройства.

**Для получения информации об установке и включении устройства, пожалуйста, обратитесь к Краткому руководству пользователя этого устройства.**